

Für Eltern: So funktioniert das Buch

Ausmalen & Verstehen – ohne Bildschirm

Diese kostenlose PDF gibt dir einen kurzen Einblick in ein Buch, das mehr ist als ein normales Ausmalbuch.

Worum geht's?

Kinder malen nicht einfach nur Bilder aus. Sie lernen dabei echte Werkzeuge kennen und verstehen in kurzen, einfachen Sätzen, wofür sie gebraucht werden.

Malen + Lernen in einem

Für wen ist das gedacht?

Kinder ab ca. 3 Jahren

Kinder, die Baustellen, Fahrzeuge & Werkzeuge lieben

Eltern, die sinnvolle Beschäftigung ohne Tablet suchen

Auch ideal als Geschenk

Was dein Kind dabei lernt:

Feinmotorik & Konzentration

Neue Begriffe & Zusammenhänge

Wertschätzung für Handwerk & echte Arbeit

Was du hier siehst:

Beispielseiten aus dem Buch

Aufbau & Stil der Inhalte

Ein Gefühl dafür, ob es zu deinem Kind passt

Das komplette Buch enthält 132 Seiten mit 50 Werkzeugen & großen Ausmalbildern aus 10 Gewerken.

Viel Freude beim Anschauen & Ausmalen

Flo

Tipp: Für den Ausdruck am besten „An Seite anpassen“ wählen.

Kostenloser PDF-Auszug (5 Seiten)

Wenn euch die Beispielseiten gefallen:

Im Buch warten viele weitere Werkzeuge und Szenen zum Ausmalen.

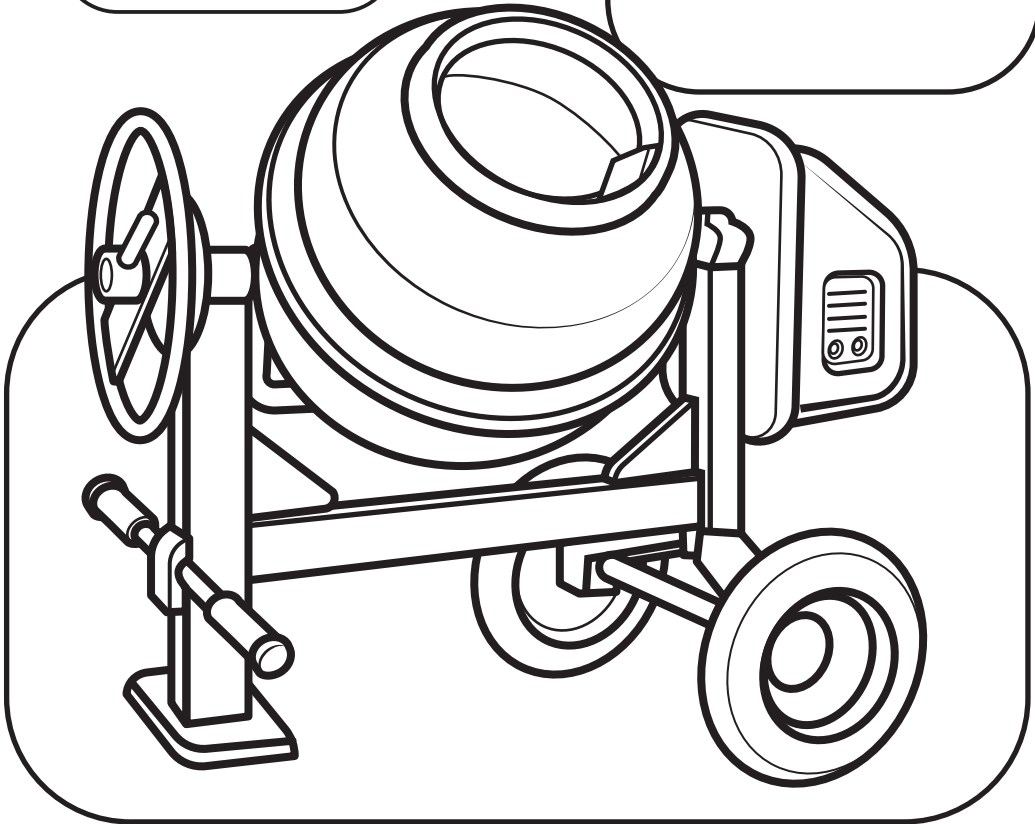
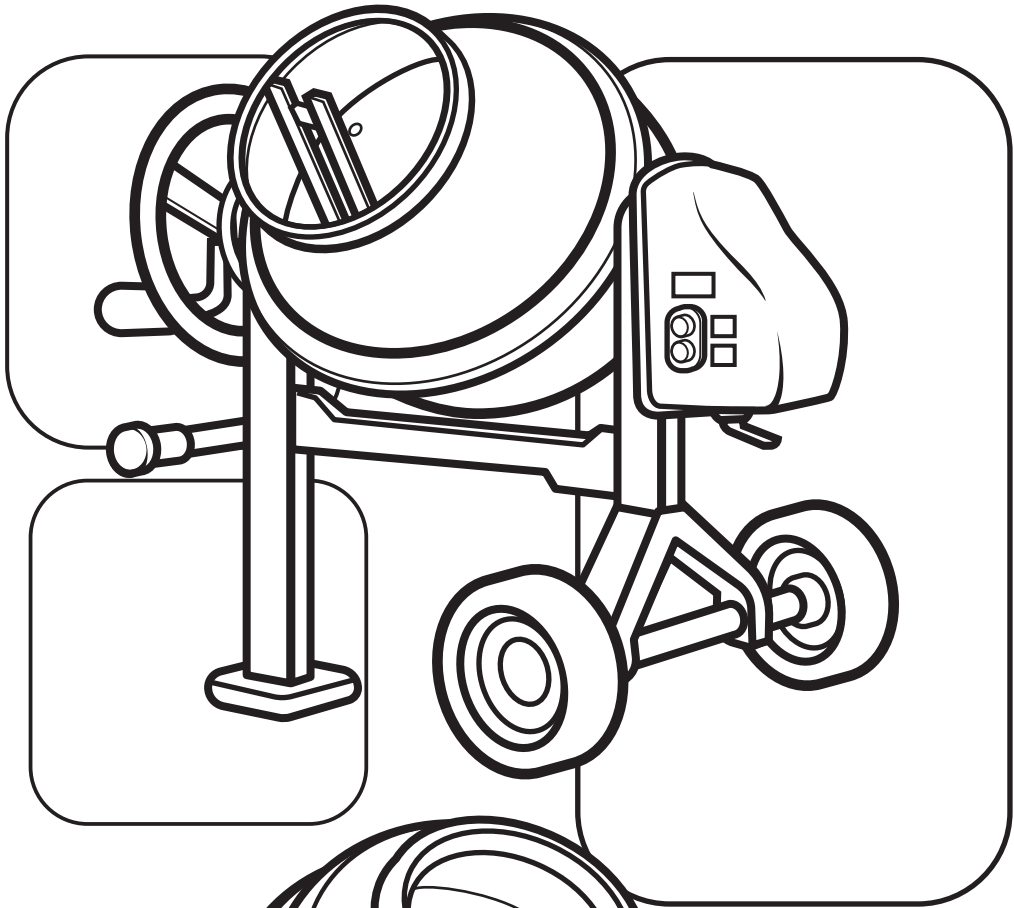
Betonmischer

Mit einem Betonmischer mischt Emil
Beton.

Wenn er zum Beispiel ein Fundament
für ein Haus machen möchte, kippt
er Sand, Kies, Zement und Wasser in
den Betonmischer.

Der Betonmischer dreht sich, alles
wird gut gemischt, und Emil kann
den frischen Beton in eine Grube
gießen.









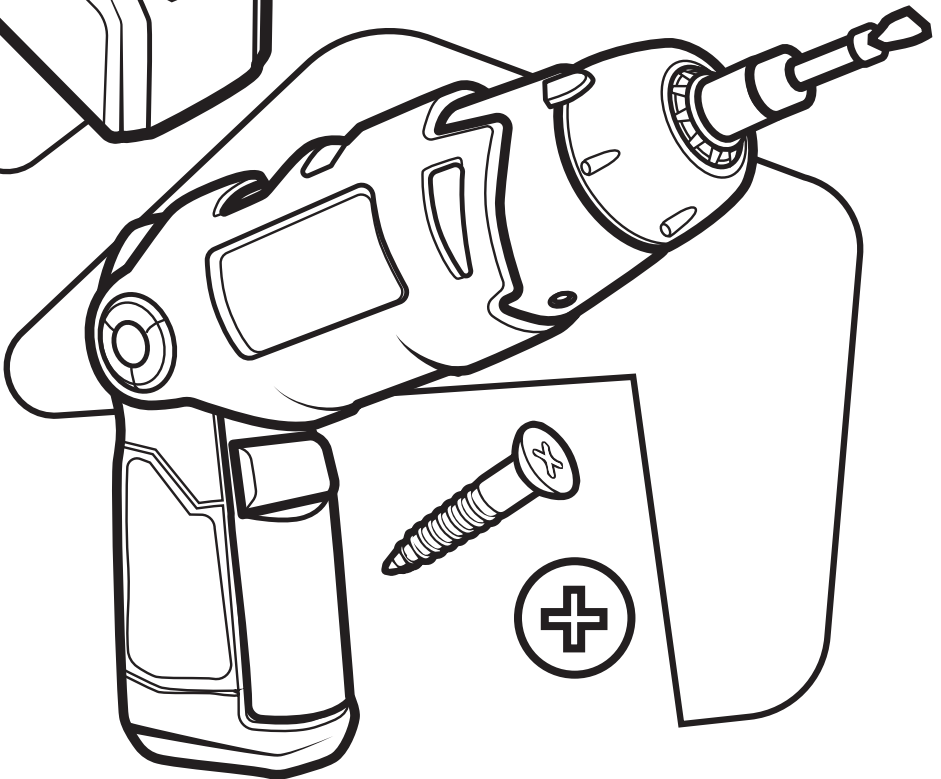
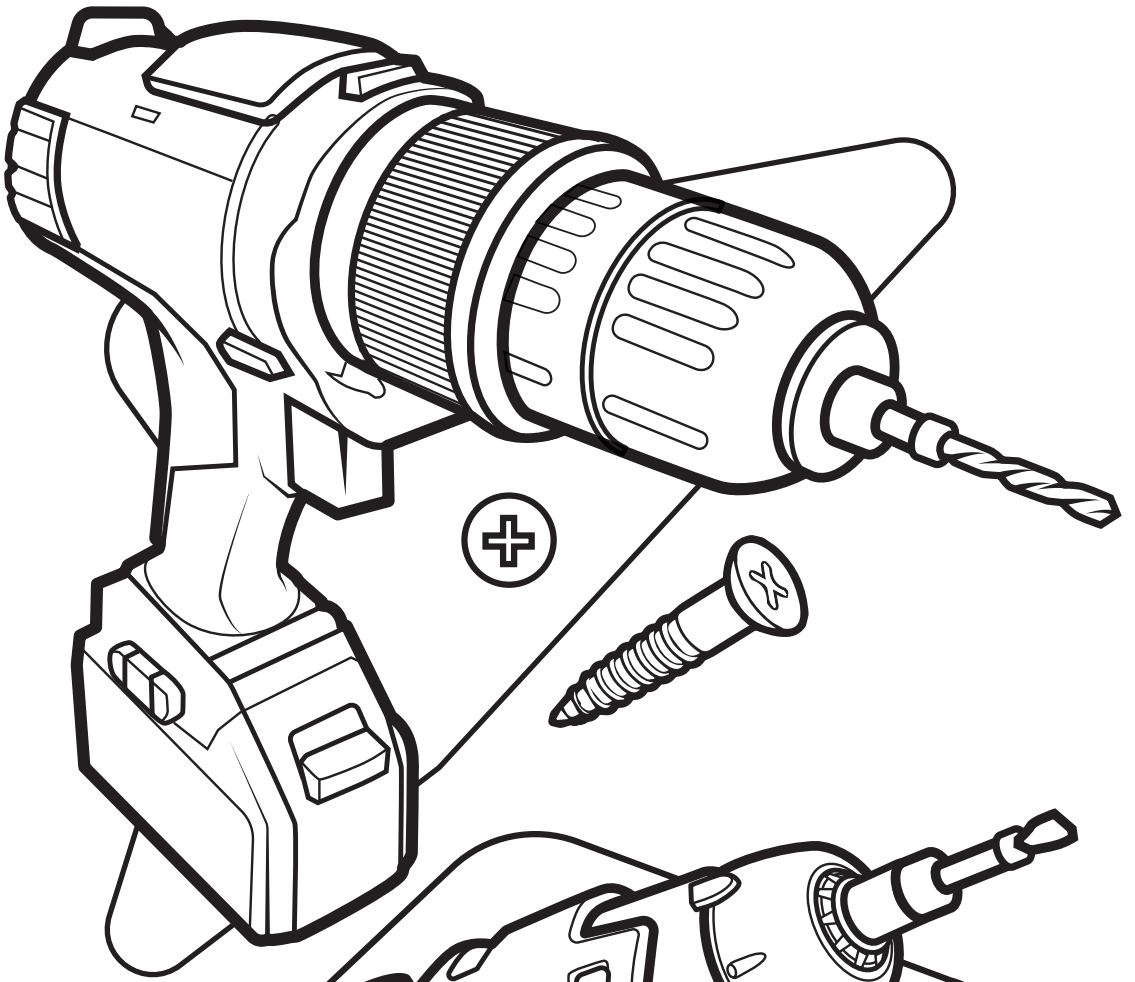
Akkuschrauber

Emil benutzt einen
Akkuschrauber, um
Schrauben schnell in die
Wände zu drehen.

Wenn er als Trockenbauer
eine Rigipsplatte an einem
Profil festmachen will, hält er
die Platte fest und schraubt
die Schrauben mit dem
Akkuschrauber hinein.

So sitzen die Platten sicher
an der Wand oder Decke und
nichts wackelt.





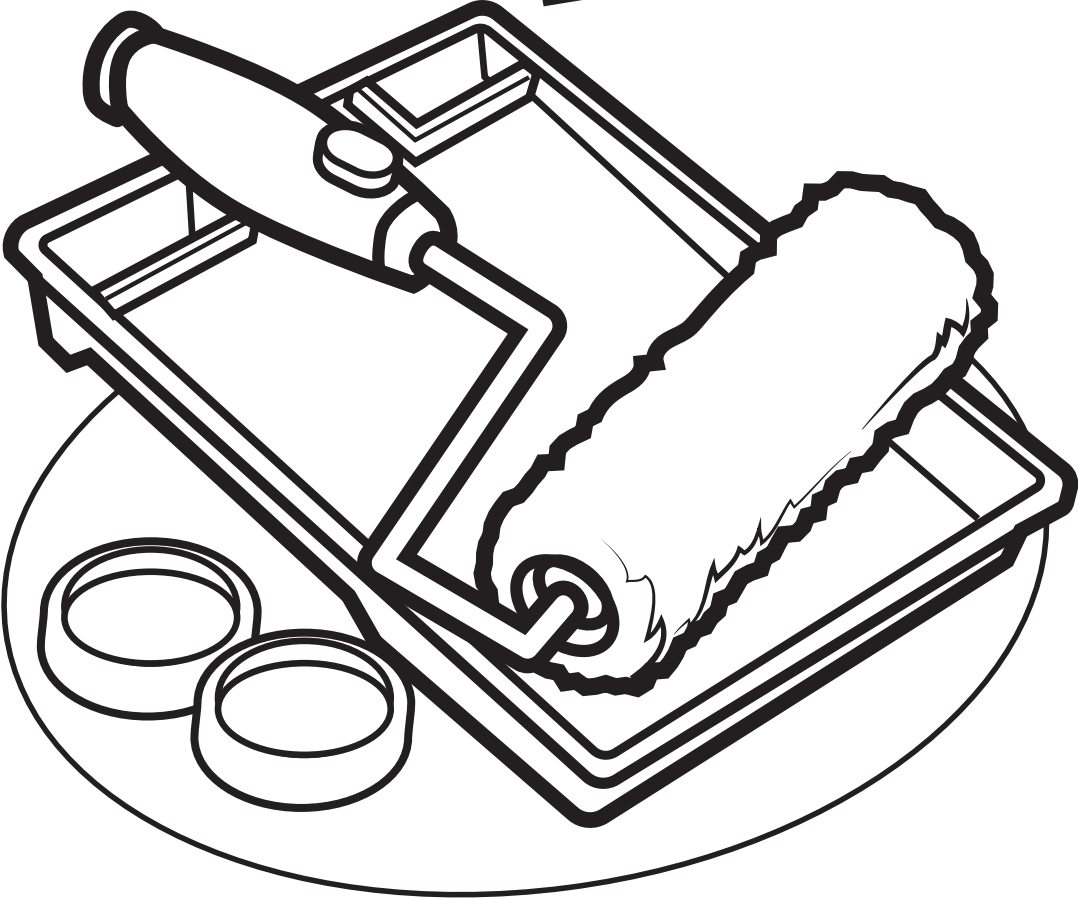
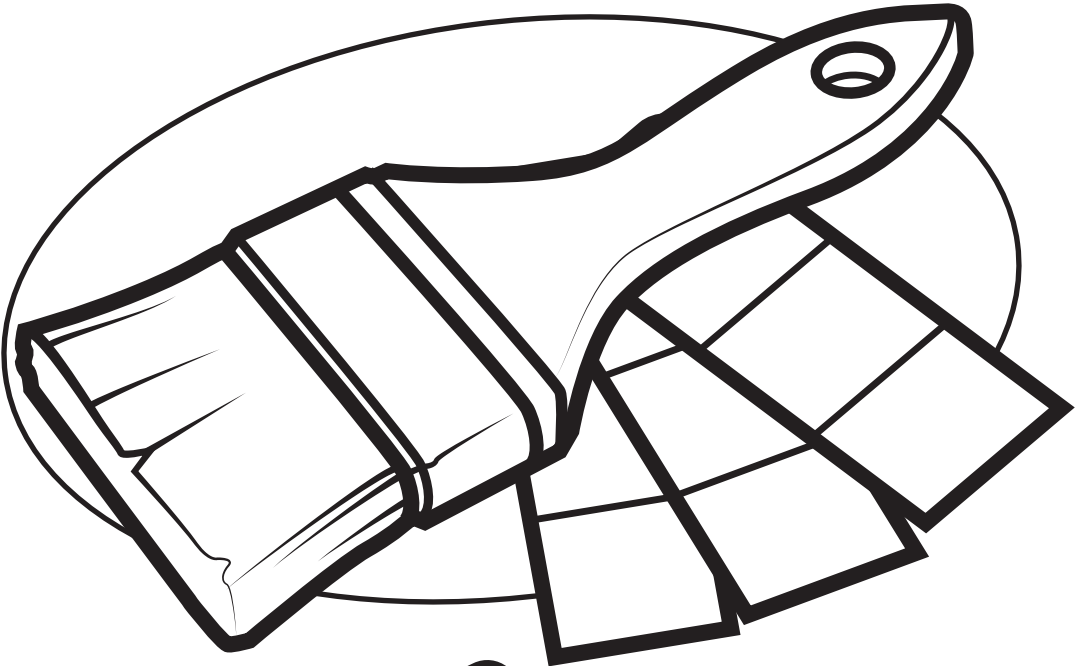
Pinself und Farbrolle

**Emil arbeitet mit Pinself und Farbrolle,
um Wände bunt zu machen.**

**Wenn er eine Wand streichen möchte,
nimmt er den Pinself für die Ecken und den
Farbroller für die großen Flächen.**

**So wird die ganze Wand gleichmäßig bunt
und das Zimmer sieht
schön aus.**





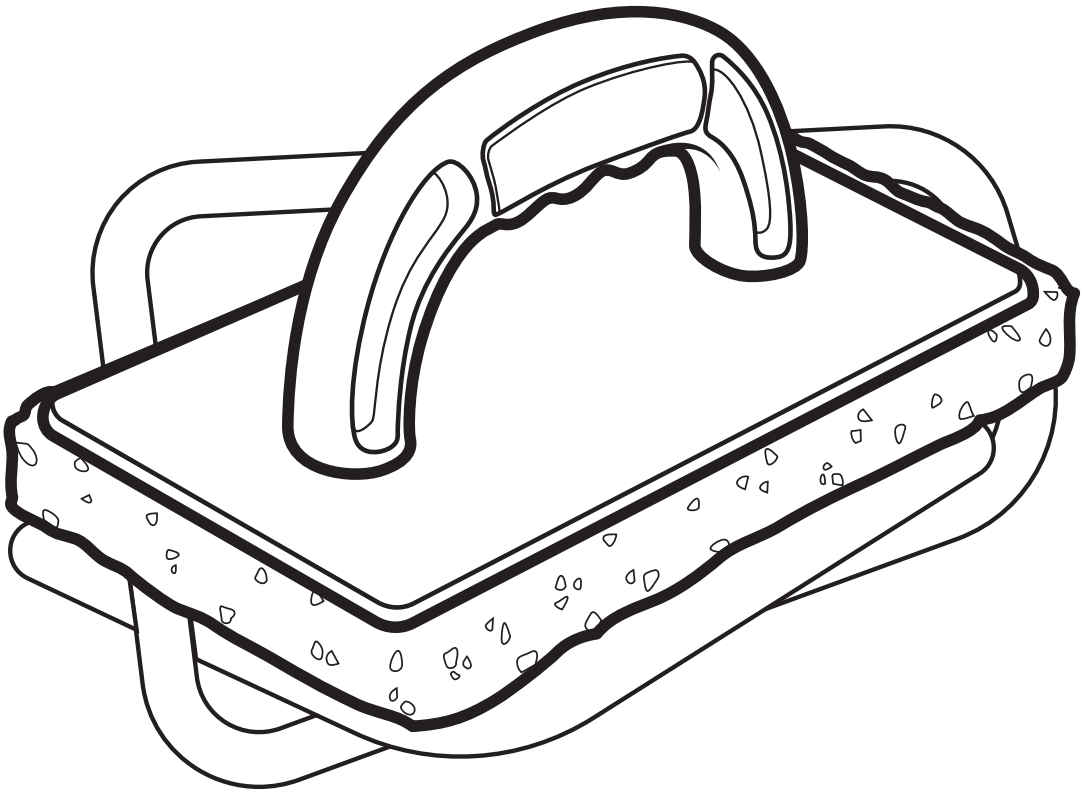
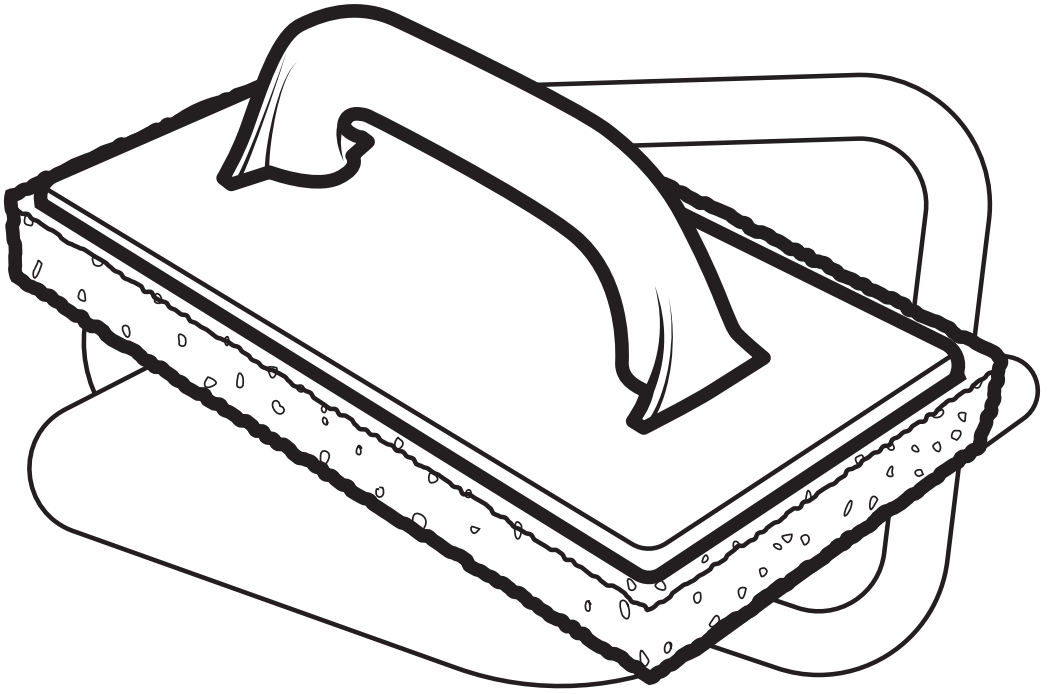
Schwammscheibe

Emil arbeitet mit der Schwammscheibe, um die Fliesen wieder sauber zu machen.

Wenn die Fugenmasse etwas angetrocknet ist, wischt er mit der nassen Schwammscheibe über die Fliesen.

So wird der Rest der Fugenmasse abgenommen und die Fliesen sehen wieder sauber und schön aus.





EMIL

DER KLEINE HANDWERKER

**Wenn dir die gratis Seiten
gefallen haben, gehe jetzt auf
Amazon.de und sichere dir
dein Exemplar von
„Emil der kleine Handwerker“.**

Übrigens:
Für kleine Handwerkerinnen gibt es auch
„Emma die kleine Handwerkerin“

132 Seiten
50 verschiedene
Werkzeuge + Erklärung
Über 150 Grafiken